

DIJITSU



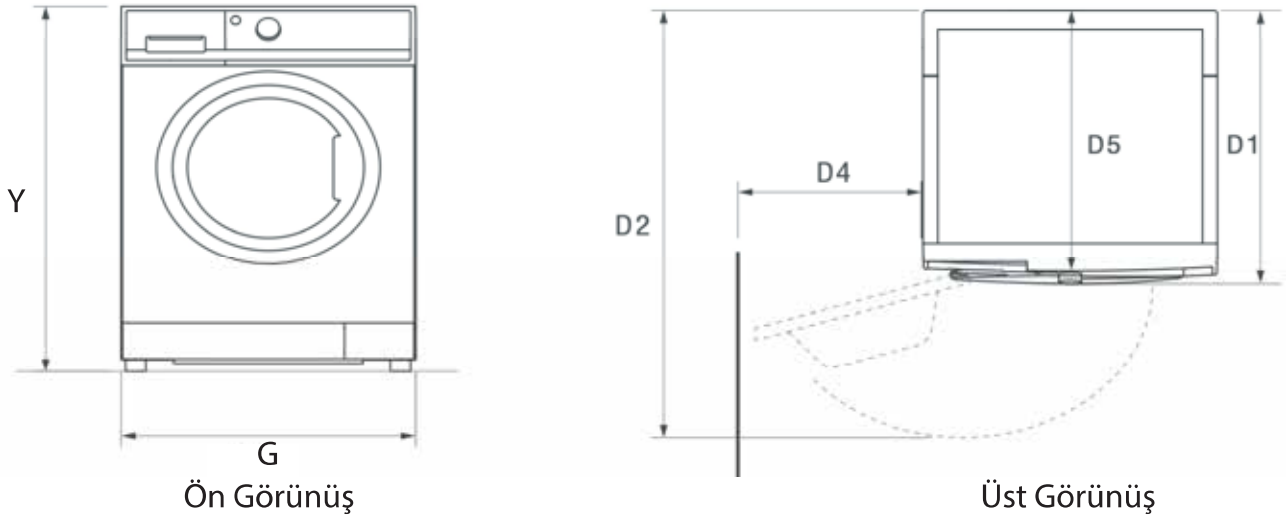
**DCM 8000
ÇAMAŞIR MAKİNESİ
KULLANIM KILAVUZU**

NOT: Bu kılavuzu kullanmadan önce dikkatlice okuyun ve ileride başvurmak üzere saklayın.

Teknik Özellikler

Model:	DCM 8000
Voltaj (V):	220 V–240 V/50 Hz
Akım (A):	10 A
Maks. Güç (W):	1950 W
Su Basıncı (MPa):	$0.03 \leq P \leq 1$
Net Ağırlık (kg):	58 kg

Ürün Boyutları



Ürün Boyutları	
Ürün Yüksekliği (mm):	850
Ürün Genişliği (mm):	595
Kontrol Paneline Kadar Ürün Derinliği (mm):	491
D1 Ürünün Toplam Derinliği (mm):	533
D2 Kapak Açıkken Derinlik (mm):	1015
D4 ,Yandaki Duvara Minimum Kapak Açılma Mesafesi (mm):	300

Çamaşır makinenizin tam yüksekliği, ayakların makinenin tabanından ne kadar uzatıldığına bağlıdır. Makinenizi kuracağınız alan, boyutlarından en az 30 mm daha geniş ve 30 mm daha derin olmalıdır.

Bu Cihaz Hakkında

Dijitsu amařır Makinesi DCM8000'i satın aldığınız için teřekkür ederiz. Cihazı kullanmadan önce kendi güvenliğiniz için bu kılavuzu dikkatlice okuyunuz. Bu amařır makinesini kullanmanın birçok avantajı vardır:

Pamuklular, sentetikler ve hassas kumařlar için özel olarak tasarlanmış programlar ile, günlük kıyafetlerden en hassas giysilerinize kadar her yük kusursuzca yıkanır. Güçlü sıkma performansı, kalan nemi önemli ölçüde azaltır, amařırların daha hızlı kurummasını ve hoş bir his vermesini sağlar. Net bir ekran ve nazikçe tasarlanmış bir tambur, kıyafetlerinizin her lifini korurken alışmayı kolaylaştırır.

Önemli Güvenlik Talimatı

Kullanmadan Önce

Cihazı kullanmadan önce tüm talimatları dikkatlice okuyunuz.

Tařıma hasarı olup olmadığını kontrol ediniz.

Tüm nakliye cıvatalarını ve ambalaj malzemelerini çıkarınız. Ambalaj malzemelerini çocukların erişemeyeceği bir yerde saklayınız (yaralanma ve boğulma riski).

Cihazı sadece iki kiři ile hareket ettiriniz (ağır ağırlık).

Günlük Kullanım

Bu cihaz, 8 yař ve üzeri çocuklar ve fiziksel, duysal veya zihinsel yetenekleri kısıtlı kiřiler tarafından yalnızca gözetim altında veya uygun talimatı aldıktan sonra kullanılabilir.

Çocuklar cihazla oynamamalıdır.

İstenmeyen alışmayı önlemek için çocuk kilidini etkinleştirin.

Odadı terk ederken kapıyı daima kapatın (çocukların veya evcil hayvanların hapsolme riski).

Deterjanları ve katkı maddelerini çocukların erişemeyeceği bir yerde saklayın.

amařırları hazırlayın. Fermuarları kapatın, gevşek parçaları sabitleyin ve küçük eşyaları bir amařır torbasında yıkayın.

Cihazı ıslak el veya ayakla alıştırmayın.

Cihazın üzerini örtmeyin veya üzerine ağır, sıcak veya nemli eşyalar koymayın.

Cihazın yakınına yanıcı veya yakılabilir maddeler depolamayın.

Solventlerle (çözücülerle) işlem görmüş çamaşırlar, yıkanmadan önce tamamen havayla kurutulmalıdır:

Solvent içeren leke çıkarıcılar (örneğin benzin, alkol, terebentin, leke spreyleri) kullanmayınız. Kimyasal olarak temizlenmiş giysiler (örneğin perkloretilen kalıntıları) veya ev/atölye maddeleri (örneğin yağlar, boyalar, tinerler) yıkamayınız.

Yıkama sırasında (sıcak yüzeyler, deterjan sıçramaları veya yüksek su seviyeleri riski nedeniyle) kapağı ve deterjan çekmecesini kapalı tutun.

Kapak program bittikten sonra otomatik olarak açılır. Kapıyı zorlamayın. Bir arıza durumunda, "Sorun Giderme" bölümüne bakın.

Her yıkama döngüsünden sonra cihazı kapatın.

Uzun süre kullanılmayacaksa, cihazın fişini çekin (her zaman fişten tutarak, kablodan değil).

Tambura evcil hayvanların girmemesini sağlayın. Makineyi çalıştırmadan önce daima kontrol edin.

Temizlik ve Bakım

Temizlik ve bakım sadece yetişkinler tarafından yapılmalıdır.



Uyarı!

Yaralanma ve boğulma riski! Bertaraf etmeden önce, eski cihazı kullanılamaz hale getirin ki çocuklar içine girip kendilerini kilitleyemesinler. Cihazı ana elektrik bağlantısından ayırın, güç kablosunu çıkarın ve kapı kilidini işlevsiz hale getirin."



Güç kablosu hasar görmüşse, riskleri önlemek için üretici, müşteri hizmetleri merkezi veya benzer nitelikli bir kişi tarafından değiştirilmelidir.

Simgeler ve Anlamları



Uyarı – Önemli Güvenlik bilgileri



Genel bilgiler ve ipuçları



Çevresel bilgiler



Bertaraf Etme (Atık Yönetimi)

Bu sembolle işaretlenmiş ürünler, kullanım ömrü sonunda normal evsel atıklarla birlikte atılmamalıdır. Bunun yerine, elektrikli ve elektronik ekipmanların geri dönüşümü için bir toplama noktasına teslim edilmelidir.

Kullanım Amacı

Bu cihaz, aşağıdakiler gibi özel hanelerde ve benzeri ortamlarda kullanılmak üzere özel olarak tasarlanmıştır:

- Mağazalarda, ofislerde ve diğer çalışma ortamlarındaki personel mutfakları,
- Çiftlik evleri,
- Oteller, moteller ve diğer konut tipi ortamlardaki misafirler tarafından kullanım,
- Oda ve Kahvaltı tipi ortamlar,
- Apartman blokları veya çamaşırhaneler gibi ortak tesisler.

Cihaz, yalnızca etiketlerinde makinede yıkanabilir olarak belirtilmiş tekstil ürünlerini ve etiket talimatlarına uygun şekilde yıkamak için tasarlanmıştır. Bu kapsamın dışındaki herhangi bir kullanım izin verilmemiştir. Yanlış kullanım, tüm garanti, sorumluluk ve teminat taleplerini geçersiz kılacaktır. Cihazda değişiklik veya tadilat yapılmasına izin verilmemiştir.



Teknik iyileştirmeler nedeniyle, çizimler gerçek modelinizden farklılık gösterebilir.

Teknik Prçalar



Su Giriş
Hortumu



5 adet
Kapama Tapası



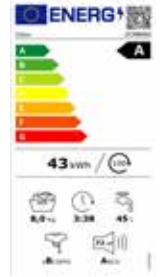
Tahliye
Hortumu Braketi



2x
Gürültü Azaltma
Pedleri



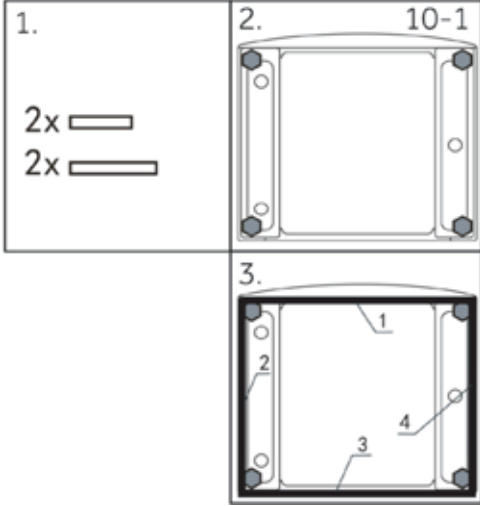
Kullanım
kılavuzu



Enerji
kartı

Kurulum

- Cihazı ambalajından çıkarın.
- Tüm ambalaj malzemelerini (koruyucu film, Strafor köpük vb.) çıkarın ve çocukların erişemeyeceği bir yerde saklayın.
- Tambur içinde veya kapakta kalıntı sular görülebilir – bu durum normaldir ve fabrika testlerinden kaynaklanmaktadır.



[Opsiyonel] Gürültü Azaltma Pedlerini Takma

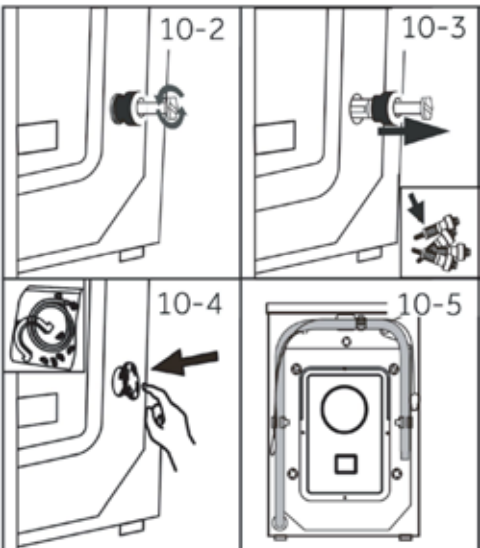
- Teslimat içeriğine dört adet gürültü azaltma pedi dahildir.
- Çamaşır makinesini yan tarafına yatırın (tambur yukarı bakacak şekilde, alt kısma erişilebilir olmalıdır).
- Pedlerin koruyucu filmini çıkarın ve iki uzun pedi 1 ve 3 konumlarına, iki kısa pedi ise 2 ve 4 konumlarına takın (Bkz. Şekil 10-1/3).
- Cihazı dikey konumuna geri getirin.

Ek Giriş Notları

Cihazı hareket ettirirken veya temizlerken giriş ve tahliye hortumlarının yanı sıra güç kablosunun da bükülmediğinden, ezilmediğinden veya hasar görmediğinden emin olun. Kurulumdan önce cihazı görünür hasar açısından kontrol edin. Hasarlıysa kurulum yapmayın.

Uygun Kurulum Yeri

Cihazı düz, sert ve pürüzsüz bir yüzeye yerleştirin. Cihazı ısı kaynaklarının (sobalar, radyatörler, fırınlar, ısıtıcılar) yakınına veya doğrudan güneş ışığı altına kurmayın. Cihaz ile mobilya arasında minimum 1 cm mesafe bırakın.



Nakliye

Nakliye civataları, nakliye sırasında hasarı önlemek için makinenin içindeki titreşim önleyici bileşenleri sabitler. Arka taraftaki 4 civatayı sökün ve plastik ara parçalarını çıkarın (Bkz. Şekil 10-2/3). Tedarik edilen kapama tapalarını kullanarak delikleri kapatın (Bkz. Şekil 10-4/5). Arka paneldeki deliklere (bu kılavuzun bulunduğu torbada yer alan) plastik kapakları takın.

**Not: Güvenli Yerde Saklayın**

Sökülen tüm nakliye parçalarını ileride kullanmak üzere saklayın. Cihaz tekrar taşınacaksa, nakliye civataları yeniden takılmalıdır.

Cihazı Taşıma

Cihazın yerini değiştiriyorsanız, dahili hasarı önlemek için nakliye civatalarını yeniden takın. Yeniden takma işlemi sökme işleminin ters sırasıyla yapılır.

Cihazı Hizalama (Ayarlama)

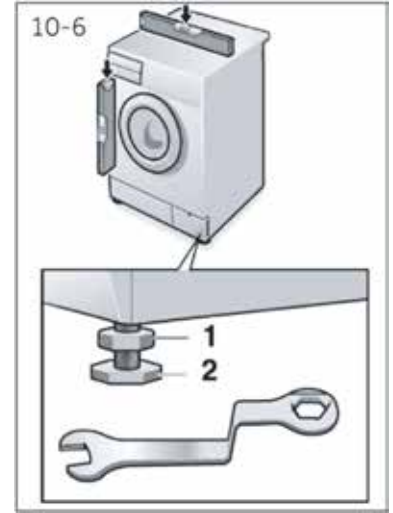
Çalışma sırasında cihazın düz ve stabil durması, titreşimleri ve gürültüyü azaltması ve aşınmayı en aza indirmesi için dört ayağını da (Şekil 10-6) ayarlayın. Mümkünse su terazisi kullanın.

Kontra somunu (1) bir anahtarla gevşetin.

Ayağı (2) çevirerek yüksekliği ayarlayın.

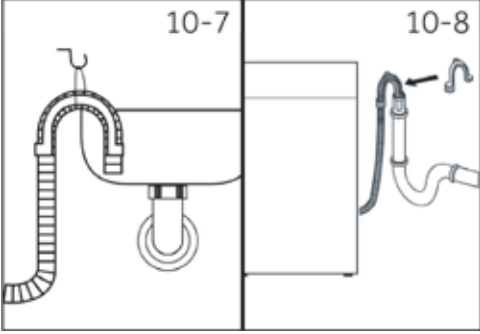
Kontra somunu (1) gövdeye karşı sıkıca sıkın.

Cihazın sabit ve düz durduğundan emin olun.



Tahliye Hortumu Bağlantısı

Tahliye hortumunu atık su borusuna sıkıca sabitleyin. Hortum, mümkünse, cihazın tabanından 80 cm - 100 cm yükseklikte olmalı ve arka hortum desteğine sabitlenmelidir.



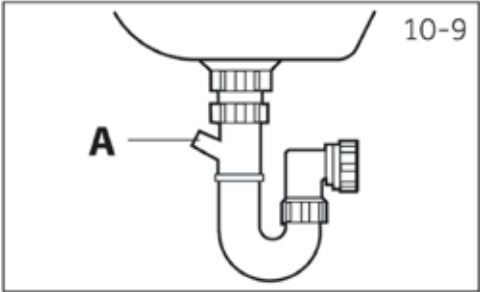
3 Olası Bağlantı

1. Lavaboya Tahliye Hortumu

Tahliye hortumunu, U-destek aparatı ile birlikte uygun bir lavabonun kenarına asın (Şekil 10-7). Kaymayı önlemek için U-destek aparatını sabitleyin.

2. Atık Su Borusuna Tahliye Hortumu

Boru çapı: minimum 40 mm. Tahliye hortumunu boruya 80 mm - 100 mm derinliğinde yerleştirin (Şekil 10-8). U-destek aparatı ile sabitleyin ve yerine oturtun. Alternatif olarak, hortum ucu doğrudan bir gidere, lavaboya veya küvete bağlanabilir.



3. Lavabo Sifonuna Tahliye Hortumu

Bağlantı noktası, sifonun üzerinde olmalıdır. Arızaları önlemek için musluk kapağını (A) çıkarın (Şekil 10-9). Tahliye hortumunu bir kelepçe ile sabitleyin.



Uyarı!

Tahliye hortumunu emniyetli ve sızdırmaz bir şekilde takın. Suya daldırmayın. Hortum yüksekliği: minimum 80 cm , maksimum 100 cm zemin seviyesinin üzerinde olmalıdır. 80 cm'nin altı, makinenin dolum sırasında kendi kendine sürekli olarak tahliye olmasına neden olabilir, bu da çamaşırların ıslak ve yıkanmamış kalmasına yol açar. Kirli suyun geri akışını önlemek için hortumu sadece yeterince derine yerleştirin. Hortumu bükmeyin, ezmeyin veya aşırı yüklemeyin. Aksi takdirde, su tahliye sorunları oluşabilir.

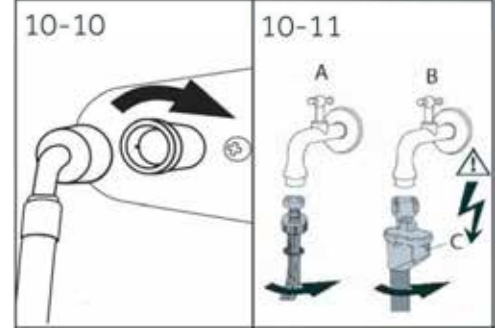


Uyarı!

Yalnızca sağlanan hortum setini kullanın.
Eski hortum setlerini asla tekrar kullanmayın.
Yalnızca soğuk su kaynağına bağlayın.
Bağlantıdan önce, suyun temiz ve berrak olduğunu kontrol edin.

Temiz Su Bağlantısı

Contaları takın. Su giriş hortumunun köşeli ucunu cihaza elle bağlayın (Şekil 10-10). Diğer ucunu 3/4 inç dişli bir musluğa bağlayın (Şekil 10-11).

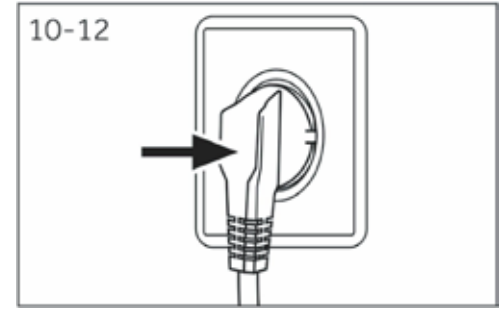


Not:

Su musluğunu tamamen açın ve sızıntı olup olmadığını kontrol edin. Sızıntı olursa, musluğu kapatın, somunu gevşetin, contayı kontrol edin ve dikkatlice yeniden sıkın. Sızıntıları ve su hasarını önlemek için, cihaz kullanılmadığı zaman musluğu daima kapatın.

Elektrik Bağlantısı

Bağlamadan önce şunları kontrol edin:
Güç kaynağı, priz ve sigorta değeri,
derecelendirme plakasıyla eşleşmelidir.
Priz uygun şekilde topraklanmış olmalıdır.
Çoklu fiş adaptörleri veya uzatma kabloları kullanmayın.



Not:

Cihazı uzatma kabloları veya çoklu prizler aracılığıyla çalıştırmayın, çünkü bu durum aşırı ısınmaya ve yangın riskine neden olabilir.



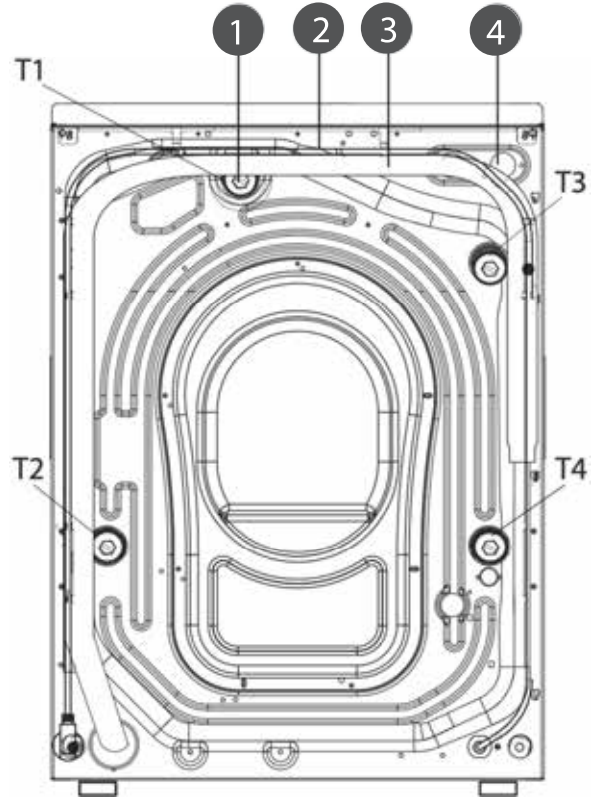
Uyarı!

Tüm bağlantıların (güç kaynağı, tahliye hortumu ve su girişi) sağlam ve sızdırmaz olduğundan emin olun.
Kabloların ve hortumların ezilmediğinden, bükülmediğinden veya hasar görmediğinden emin olun.
Hasarlı bir güç kablosu, tehlikeleri önlemek için yalnızca üretici, servis acentesi veya benzer nitelikli bir kişi tarafından değiştirilebilir.

Ürün Şeması



Ön görünüm

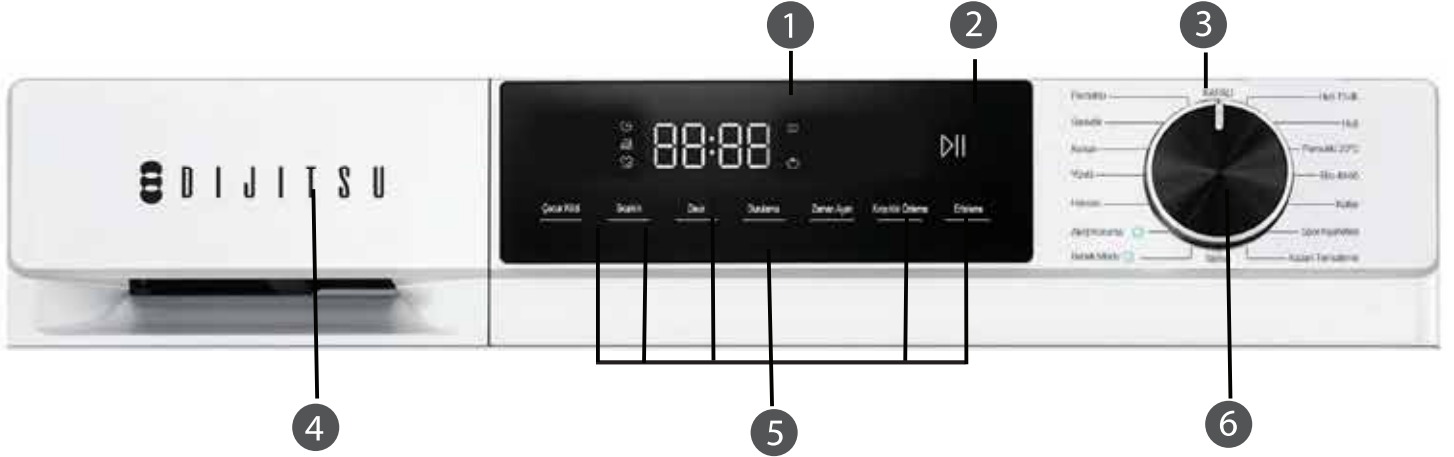


Arka görünüm

- 1 Deterjan/Yumuşatıcı Çekmecesi
- 2 Çalışma Tezgahı (Üst Kapak)
- 3 Ekran
- 4 Program Seçim Düğmesi
- 5 Kapak
- 6 Servis Kapağı
- 7 Ayarlanabilir Ayaklar

- 1 Nakliye Cıvataları (T1-T4)
- 2 Güç Kablosu
- 3 Tahliye Hortumu
- 4 Su Giriş Vanası

Kontrol Paneli



- 1 Ekran
- 2 Başlat/Durdurma - düğmesi
- 3 Kapalı
- 4 Deterjan/Yumuşatıcı Çekmecesi
- 5 Fonksiyon Düğmeleri
- 6 Program Seçim Düğmesi



Not: Akustik Sinyal

Aşağıdaki durumlarda akustik bir sinyal sesi duyulur:

Bir düğmeye basıldığında.

Program seçim düğmesi çevrildiğinde.

Programın sonunda.

Sinyal, gerekirse devre dışı bırakılabilir (Bkz. Günlük Kullanım bölümü).

Program Seçimi ve Açma/Kapama

Program seçim düğmesini Kapalı konumundan istenen programa çevirerek cihazı açın (Bkz. Şekil 3-2).

Kapatmak için, düğmeyi tekrar Kapalı konumuna çevirin (Bkz. Şekil 3-3).

Düğmeyi çevirerek 15 programdan birini seçebilirsiniz.

Varsayılan ayarlar ekranda otomatik olarak görünür.

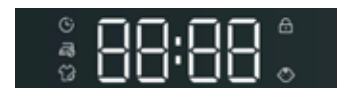
3-2

KAPALI

3-3



3-4



Ekran

Ekran (Şekil 3-4) aşağıdaki bilgileri gösterir:

Kalan yıkama süresi

Gecikmeli başlatma/bitiş zamanı

Hata kodları ve servis bilgileri

Buharlı yıkama

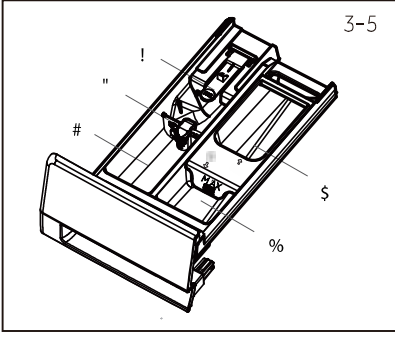
Kapak kilidi

Çocuk kilidi

Kırışik önleme sembolü

Deterjan/Yumuşatıcı Çekmecesi

Deterjan çekmecesi açın. Aşağıdaki bölmeler görünür (Şekil 3-5):



1: Toz veya sıvı deterjan bölmesi.

2: Yumuşatıcı bölmesi.

3: Ön yıkama fonksiyonu için bölme (Bu model bunu desteklemez, içine herhangi bir şey koymayın).

4: Deterjan kapağı seçici: Toz deterjan için yukarı kaldırın, sıvı deterjan için aşağı indirin.

5: Serbest bırakma tırnağı: Temizlik için çekmeceyi çıkarmak için aşağı çekin.

Uygun ürünler için deterjan üreticisinin talimatlarına bakınız.

3-6 Fonksiyon Düğmeleri

Fonksiyon düğmeleri (Şekil 3-6), seçilen programa başlamadan önce ek opsiyonlar seçmenize olanak tanır.

Aktif opsiyonlar ekranda gösterilir.

Makine kapatıldığında veya yeni bir program seçildiğinde, tüm opsiyonlar sıfırlanır.

Bazı düğmelerin birden fazla ayarı vardır; bunlar arasında geçiş yapmak için düğmeye art arda basın.

Gösterge ışığı yanıyorsa, fonksiyon aktiftir.



Not:

Yıkama Programı Varsayılan Ayarları

Her bir yıkama programının varsayılan ayarları, en iyi sonuçlar için tasarlanmıştır. Özel gereksinimleriniz yoksa, fabrika ayarlarını kullanmanız tavsiye edilir.



Çocuk Kilidi

Tüm kontrolleri kilitlemek için bu düğmeyi 3 saniye basılı tutun (Şekil 3-7).Ekran " çLoT " sembolünü gösterir .Kilidi açmak için aynı düğmeyi tekrar 3 saniye basılı tutun. Çocuk kilidi göstergesi, çocuk kilidi etkin olduğunda yanar. Bu fonksiyon, program çalışırken de etkinleştirilebilir. Bir düğmeye basılırsa ve çocuk kilidi aktifse, ekran " çLoT " (Şekil 3-8) gösterir; bu modda hiçbir ayar değiştirilemez.



Sıcaklık

Önceden ayarlanmış yıkama sıcaklığını değiştirmek için bu düğmeye basın (Şekil 3-9).Bu düğmeye basmazsanız, varsayılan program sıcaklığı kalır.Ekran, varsayılan sıcaklığı veya seçtiğiniz sıcaklığı gösterir.Ekran "-- °C" gösteriyorsa, su ısıtılmayacaktır.



Sıkma Hızı

Sıkma hızını değiştirmek veya iptal etmek için bu düğmeye basın (Şekil 3-10).Hiç sıkma seçilmezse, çamaşırlar ıslak kalacaktır.Ekran, mevcut sıkma hızını veya sıkma iptal edilirse "0" gösterir.



Durulama

Hassas ciltler için önerilen bir veya daha fazla ek durulama döngüsü eklemek için bu düğmeye basın (Şekil 3-11). Her basış durulama sayısını artırır: P-0 → P-1 → P-2 → P-3. Kullanılabilir durulama seçenekleri, seçilen programa bağlı olarak değişebilir.



Zaman

Yıkama süresini manuel olarak ayarlamak için bu düğmeye basın (Şekil 3-12).

Bu fonksiyon, Sıkma ve Tambur Temizleme programları için kullanılmaz.

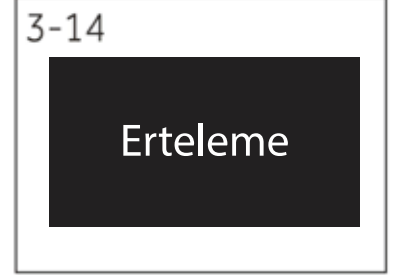
Kırıık Öleme Fonksiyonu

Etkinleştirildiğinde, ekran "I" sembolünü gösterir. Program bittikten sonra, kırıımayı azaltmak için çamaşırlar 12 saate kadar düzenli aralıklarla nazıkçe çevrilir. "Başlat/Durdur" düğmesine basıldığında, ekran "End" (Son) gösterir ve kapak kilidi açılır, böylece program sonlanır.



Gecikme Fonksiyonu

Gecikmeli başlatma ile bir programı başlatmak için bu düğmeye basın (Şekil 3-14).Bitiş zamanı, 30 dakikalık adımlarla 24 saate kadar ayarlanabilir. Program süresi hesaplamaya dahildir.Örnek: Ekran "OFF 6:30" gösteriyorsa, program 6 saat 30 dakika sonra bitecektir.Gecikme süresi seçildikten sonra, fonksiyonu etkinleştirmek için "Başlat/Durdur" düğmesine basın.



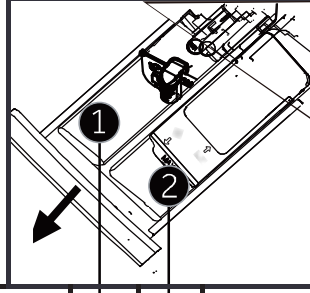
Yıkama Programı

Açıklamalar

● Evet

○ Opsiyonel

/ Hayır



Deterjan çekmecesini:
1 = Deterjan
2 = Yumuşatıcı veya bakım ürünü

Program	Maks. Yük (kg)	Sıcaklık (°C)	Ön Ayar (°C)	1	2	Kumaş Tipi	Ön Ayar Sıkma Hızı (rpm)
Pamuklu	8	90'a kadar	40	●	○	Pamuklu	1400
Sentetik	4	60'a kadar	40	●	○	Sentetik veya karışık kumaş	1200
Karışık	8	60'a kadar	30	●	○	Hafif kirli pamuklu ve sentetik karışık çamaşırlar	1000
Yünlü	2	40'a kadar	*	●	○	Makinede yıkanabilir yün veya yün içerikli kumaşlar	800
Hassas	2	30'a kadar	30	●	○	Hassas çamaşırlar ve ipek	600
Alerji Koruma	8	90'a kadar	60	●	○	Pamuklu / Sentetik	1000
Bebek Modu	4	90'a kadar	60	●	○	Pamuklu / Sentetik	1000
Hızlı 15dk	1	60'a kadar	*	●	○	Pamuklu / Sentetik	1000
Hızlı	8	40'a kadar	40	●	○	Pamuklu / Sentetik	1400
Pamuklu 20°C	8	/	/	●	○	Pamuklu / Sentetik	1000
Eko 40-60	8	60'a kadar	40	●	○	Pamuklu	1400
Kotlar	8	60'a kadar	30	●	○	Kot	1000
Spor Kiyafetleri	2	40'a kadar	20	/	○	Spor giyim	800
Kazan Temizleme	/	90'a kadar	90	/	/	/	/
Sıkma	8	/	/	/	/	Tüm kumaşlar	1000

Not:

Su ısıtılmaz.

1 Sadece özel hijyen gereksinimleri için 90 °C yıkama sıcaklığını seçin.

2 Program süresi kısa olduğu için deterjan miktarını azaltın.

Ek Fonksiyon

Program	Opsiyon			
	Gecikme	Kıriřık Önleme	Durulama	Süre
Pamuklu	●	●	●	●
Sentetik	●	●	●	●
Karıřık	●	●	●	●
Yünlü	●	/	●	●
Hassas	●	/	●	●
Alerji Koruma	●	●	●	●
Bebek Modu	●	●	●	●
Hızlı 15dk	●	●	●	●
Hızlı	●	●	●	●
Pamuklu 20°C	●	●	●	●
Eko 40-60	●	●	●	-
Kotlar	●	●	●	●
Spor Kiyafetleri	●	●	●	●
Kazan Temizleme	/	/	/	/
Sıkma	/	/	/	/



Not:

Otomatik Yük Algılama (Automatic Load Detection)

Cihaz, bir yük algılama sistemi ile donatılmıştır.

Daha küçük yükler için enerji, su ve yıkama süresi otomatik olarak ayarlanır.

Görüntülenen varsayılan süre, yük boyutuna baęlı olarak deęişebilir.



Not:

Toplam Yıkama Döngüsü Sayısını Kontrol Etme

Pamuklu programını seçin. Devir (Speed) ve Zaman Ayarı (Time) düęmelerine aynı anda basın.

Tamamlanan yıkama döngüsü sayısı, ekranda 3 saniye boyunca görünecek, ardından makine Pamuklu programına geri dönecektir. Toplam döngü sayısı, tamamlanan her yıkama döngüsünden sonra artar. Sayı, onaltılık formatta gösterilir. Maksimum deęer 9999 döngüdür.

Program	Açıklama
Pamuklu	40 °C veya daha yüksek sıcaklıklarda kirlenmiş beyaz veya renkli pamuklu çamaşırları yıkamak için. En yüksek temizlik seviyesini sağlar. Maksimum hızda on sıkma, mükemmel su tahliyesi sağlar.
Sentetik	Karışık kumaşları ve renkli çamaşırları birlikte yıkamak için. Tambur hareketleri ve su seviyeleri hem yıkama hem de durulama sırasında optimize edilmiştir. Nazik sıkma kırışmayı azaltır.
Karışık	Yıkama ve durulama sırasında sıkma hızı, ritmi ve su seviyelerini optimize eder. Nazik sıkma, kumaşlardaki kırışmayı azaltır.
Yünlü	Makinede yıkanabilir yün kumaşlar için özel program.
Hassas	Hassas ürünler için. Düşük sıcaklıkta kısa bir süre yıkar, lifleri beslemek ve korumak için genişletilmiş, kapsamlı bir durulama sağlar.
Alerji Koruma	Tüm pamuklu ürünler için yüksek sıcaklık programıdır. Derin temizlik, sanitasyon ve bakteri eliminasyonu sağlar. Küçük yükler için önerilir.
Bebek Modu	Bebek kıyafetleri için. Minimum 60 °C yıkama sıcaklığı ile kapsamlı temizlik ve sanitasyon sağlar.
Hızlı 15dk	Tam bir döngü (yıkama, durulama, sıkma). Yalnızca hafif kirli pamuklu ve karışık çamaşırlar için. Deterjan israfını azaltmak için normal deterjan miktarının yalnızca %20 sini kullanmanız önerilir.
Hızlı	Hafif kirli pamuklu ve sentetikler için orta sıcaklıkta bir döngüdür. Su, enerji ve yıkama süresinden tasarruf etmek için optimize edilmiştir. Küçük veya hafif kirli yükler için en iyisidir.
Pamuklu 20 °C	Karışık kumaşların ve renkli çamaşırların 20 °C de birlikte yıkanmasına olanak tanır. Enerji tasarrufu sağlarken en iyi temizleme performansını sunar.
Eko 40–60	Normal kirli, 40 °C - 60 °C'de yıkanabilir pamuklu çamaşırlar için. Bu program, enerji verimliliği ve çevre dostu yıkama için AB Eco-Tasarım standartlarını karşılar.
Kotlar	Kot ve diğer denim giysiler için. Maksimum yıkama sıcaklığı: 60 °C.
Spor Kıyafetleri	Makinede yıkanabilir spor giysiler için.
Kazan Temizleme	Çamaşır makinesinin kendi kendini temizlemesi için. Her 50 yıkama döngüsünden sonra çalıştırılması önerilir. Bu program sırasında deterjan veya makine temizleyicisi kullanmayın.
Sıkma	Sıkma işlemi gerçekleştirir. Sıkma hızı, sıkma düğmesine basılarak azaltılabilir.

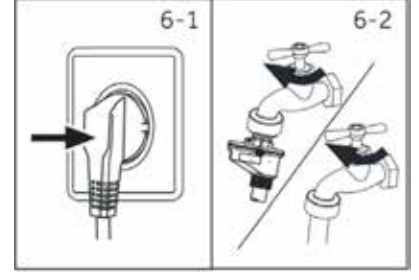
Günlük Kullanım

Güç ve Su Bağlantısı

Çamaşır makinesini 220 V- 240 V 50 Hz güç kaynağına bağlayın.

Bağlantıdan önce su girişindeki suyun temiz ve berrak olduğunu kontrol edin.

Su musluğunu açın.



İlk Kullanım Notları

Cihazı ilk kez kullanmadan önce Çevresel Bildirim ve Kurulum bölümlerindeki tüm hazırlık adımlarının uygulandığından emin olun.

İlk kullanımdan önce "Tambur Temizleme" programını çalıştırın.

Su musluğunu kısa süreliğine açarak, musluk ile giriş hortumu arasındaki bağlantı yerinde su kaçağı olup olmadığını kontrol edin.

Çamaşır Hazırlama

Çamaşır kumaş tipine (pamuklu, sentetik, yün, ipek), kirlilik düzeyine ve etiket talimatlarına göre ayırın.

Sadece elde yıkanabilir olmayan ve makinede yıkanabilir olarak etiketlenmiş kumaşları uygun bir programla yıkayın.

Yeni, güçlü boyalı parçaları (örneğin siyah kotlar) ayrı ayrı yıkayın.



Tüm cepleri tamamen boşaltın. Bozuk para, kalem, ataş, mendil, peçete gibi yabancı cisimleri çıkarın.

Giyileri ters çevirin ve tiftiği temizleyin.

Fermuarları kapatın, cırt cırtları sabitleyin ve düğmeleri ilikleysin.

Metal parçalı ürünleri (örneğin sütyen telleri, kemer tokaları) bir çamaşır torbasında veya yastık kılıfında yıkayın.

Hassas veya küçük tekstil ürünlerini (örneğin iç çamaşırı, çorap, perde) bir çamaşır torbasına koyun.

Yüklemeden önce büyük kumaşları (örneğin çarşaf, battaniyeler) yayın.

Kotları, sert kumaşları ve parlak renkli çamaşır kumaşları ters çevirin.

İnatçı lekeleri (örneğin un, kireç, kireç tozu veya benzeri maddeler) makineye kalıntı bırakmamak için yıkamadan önce tamamen ön işlemden geçirin.

Tekstil olmayan veya küçük, keskin kenarlı parçaları yıkamayın. Bu, çamaşıra veya cihaza zarar verebilir.

Kumaş Bakım Etiketleri

Yıkama					
	Maksimum 95 °C'ye kadar yıkanabilir, normal döngü.		Maksimum 60 °C'ye kadar yıkanabilir, normal döngü.		Maksimum 60 °C'ye kadar yıkanabilir, hassas döngü.
	Maksimum 40 °C'ye kadar yıkanabilir, normal döngü.		Maksimum 40 °C'ye kadar yıkanabilir, hassas döngü.		Maksimum 40 °C'ye kadar yıkanabilir, çok hassas döngü.
	Maksimum 30 °C'ye kadar yıkanabilir, normal döngü.		Maksimum 30 °C'ye kadar yıkanabilir, hassas döngü.		Maksimum 30 °C'ye kadar yıkanabilir, çok hassas döngü.
	Elde yıkama, maks. 40 °C		Yıkamayın		
Beyazlatma					
	Klorlu ve oksijenli ağartıcıya izin verilir.		Sadece oksijenli/kloruz ağartıcı.		Ağartmayın
Kurutma					
	Tamburlu kurutma mümkün, normal sıcaklık.		Tamburlu kurutma mümkün, düşük sıcaklık.		Tamburlu kurutma yapmayın.
	İpte kurutma (Asarak kurutma)		Sererek kurutma		
Ütüleme					
	Maksimum 200 °C'de ütüleme		Maksimum 150 °C'de ütüleme		Maksimum 110 °C'de ütüleme (buharsız – geri dönüşü olmayan hasar riski)
	Ütülemeyin				
Profesyonel Tekstil Bakımı					
	Perkloretilen (P) ile kuru temizleme		Hidrokarbonlarla (F) kuru temizleme.		Kuru temizleme yapmayın.
	Profesyonel sulu temizleme (W)		Profesyonel sulu temizleme yok		

Çamaşır Makinesine Yükleme

- Çamaşırını gevşek bir şekilde tambura tek tek yükleyin.
- Cihazı aşırı yüklemeyin. Maksimum yük, kumaş türüne, kirlilik seviyesine ve seçilen programa bağlıdır. Program ve Tüketim Tablosuna bakın.
- Makine, çamaşır yüküne göre su miktarını otomatik olarak ayarlar.
- Aşırı yükleme, yıkama performansını düşürebilir ve gürültü ile titreşimi artırabilir.
- Kapıyı sesli bir şekilde tıkkayana kadar sıkıca kapatın. Kapı ile conta arasına çamaşır sıkışmadığından emin olun.
- Çalışma sırasında kapak kilitli kalır. Program bittikten sonra otomatik olarak kilidi açılır.
- Kapak açılmazsa, "Sorun Giderme – Kapak Açılmıyor" bölümündeki talimatları uygulayın.

Deterjan Seçimi

- Daima çamaşır makinelerinde kullanıma uygun deterjanlar, yumuşatıcılar ve katkı maddeleri kullanın.
- Deterjanı programa, kumaş türüne ve rengine göre seçin.
- Üreticinin paket üzerindeki dozaj talimatlarına uyun. Gerekirse bir ölçü kabı kullanın.
- Sabun tozu veya çözücüler (örneğin trikloroetilen) kullanmayın.

Program	Üniversal	Renkli	Hassas	Özel	Yumuşatıcı
Pamuklu	√	√	-	-	√
Sentetik	√	√	-	-	√
Karışık	√	√	-	-	√
Yünlü	-	-	√	√	√
Hassas	-	-	√	√	√
Alerji Koruma	-	-	√	√	√
Bebek Modu	-	-	√	√	√
Hızlı 15dk	√	√	-	-	√
Hızlı	√	√	-	-	√
Pamuklu 20°C	√	√	-	-	√
Eko 40-60	√	√	-	-	√
Kotlar	-	√	-	√	√
Spor Kiyafetleri	-	-	√	√	-
Kazan Temizleme	-	-	-	√	-
Sıkma	-	-	-	-	-

Açıklama

√ = Kullanılması Tavsiye Edilir

- = Kullanılması Tavsiye Edilmez

○ = Hayır

Kullanım İçin Tavsiyeler

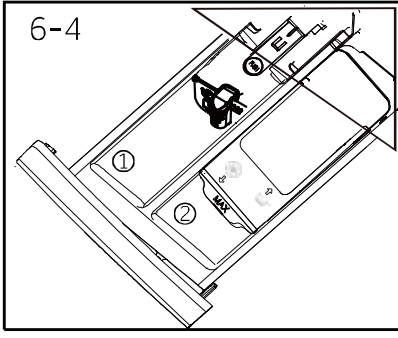
Sıvı deterjan kullanılıyorsa, gecikmeli başlatma fonksiyonunun etkinleştirilmesi tavsiye edilmez. Çamaşır Tozu (Laundry powder): 20°C ila 90°C (En iyi kullanım: 40°C - 60°C).

Renkli Deterjan (Color detergent): 20°C ila 60°C (En iyi kullanım: 30°C- 60°C).

Hassas/Yünlü Deterjan (Fein-/Wollwaschmittel): 20°C ila 30°C

(En iyi sonuçlar: 20°C - 30°C).

Sadece özel hijyen gereksinimleri için 90°C kullanın. 60 °C veya daha yüksek sıcaklıklar için, deterjanı dikkatli bir şekilde dozajlayın ve gerekirse pamuklu veya sentetikler için özel bir dezenfektan ekleyin. Daima mümkün olduğu kadar az deterjan kullanın.



Deterjan Ekleme

Deterjan çekmecesini dışarı çekin.

Deterjan ve yumuşatıcıyı belirlenmiş bölmelere doldurun (Bkz. Şekil 6-4).

Dozaj; yük boyutuna, kirlilik seviyesine ve su sertliğine bağlıdır.

Deterjan ambalajındaki talimatlara uyun.

Aşırı dozajlama, aşırı köpüğe ve yetersiz durulama sonuçlarına neden olabilir.

Program çalışırken çekmeceyi açmayın.

Çekmeceyi nazikçe geri itin



Not:

Deterjan Tipleri

Jel ve kapsül deterjanlar: Doğrudan tamburun içine yerleştirin.

Toz ve sıvı deterjanlar: Çekmededeki uygun bölmeleri kullanın.

Eko ipucu: Tasarruf etmek ve çevreyi korumak için idareli dozajlayın.

Yumuşatıcı

Yumuşatıcıyı yalnızca yumuşatıcı bölmesine, "MAX" işaretine kadar doldurun.

Yoğun yumuşatıcıyı önce suyla seyreltin.

Yumuşatıcıyı nişastayla karıştırmayın (tıkanma riski).

Genel Notlar

Yeni bir yıkama döngüsü başlatmadan önce daima deterjan kalıntılarını temizleyin.

Sabun tozu veya çözücüler (örneğin trikloroetilen) kullanmayın.

Deterjan ambalajındaki dozaj talimatlarını uygulayın.

Deterjanı program başlamadan kısa bir süre önce ekleyin.

Konsantre sıvı deterjanı önceden ekleyin.

Sıvı deterjan kullanıyorsanız, "Ön Yıkama/Zaman Erteleme (Prewash/Time Delay)" fonksiyonunun aktif olmadığından emin olun.

Program ayarlarını seçerken daima çamaşırlarınızdaki bakım etiketlerine uyun.

Kireç Koruması (Limescale Protection)

Yalnızca çamaşır makineleri için tasarlanmış kireç koruma ürünlerini kullanın.

Gerektiğinde uygulayın.

Günlük Kullanım

6-5

Kapalı

Makineyi Açma
Makineyi açmak için düğmeyi (Kapalı) veya (Sıkma) konumu dışındaki herhangi bir konuma çevirin.

6-6



Kapatma
Kapatmak için, düğmeyi (Kapalı) konumuna çevirin.

Program Seçimi

Çamaşır tipine ve kirlilik seviyesine uygun bir program seçin.
Program seçim düğmesini çevirin.

Seçilen programın standart ayarları ekranda görünecektir.
Ekran ayrıca program süresini de gösterir.



Koku Giderme Notu

İlk kullanımdan önce, makine boşken (Tambur Temizleme) programını çalıştırın.

Kalıntıları ve kokuları gidermek için çekmecenin (2) bölmesine az miktarda deterjan ekleyin.

Alternatif olarak, özel bir çamaşır makinesi temizleyicisi kullanın.

6-7



Ek Ayarları Seçme

Kontrol paneli (Şekil 6-7) aracılığıyla istenen seçenekleri ve ayarları seçin.

6-8



Programı Başlatma

(Başlat/Durdur) düğmesine (Şekil 6-8) basın.

Makine, seçilen program ve ayarlarla çalışmaya başlayacaktır.

Ayarlamalar, sadece programı iptal edip yeniden başlatarak mümkündür.

Programı Kesme/İptal Etme

Aktif bir programı duraklatmak için, Başlat/Durdur düğmesine kısaca basın.
Devam etmek için tekrar basın.

Bir programı tamamen iptal etmek için:

Başlat/Durdur düğmesine basın.

Suyu boşaltmak için program düğmesini (Sıkma) konumuna çevirin ve Başlat/Durdur düğmesine basın.

Yeni bir program seçin ve tekrar Başlat/Durdur düğmesine basın.



Kapak Kilidi Notu

Güvenlik için, çalışma sırasında kapak kilitli kalır.

Kapak, yalnızca program bittikten veya düzgün bir şekilde iptal edildikten sonra kilidi açılır. Su seviyesi çok yüksekse veya su sıcaklığı çok sıcaksa, ekranda " ق٤٤٤ " (Lock/Kilit) belirir ve kapak açılmaz.

Yıkama Sonrası

1. Program bittiğinde ekranda "End" (Son) belirir.
2. Kırışmayı önlemek için çamaşırları mümkün olan en kısa sürede çıkarın.
3. Su beslemesini kapatın.
4. Cihazın fişini çekin.
5. Nem ve kokuyu önlemek için kapağı açık bırakın .



Bekleme / Enerji Tasarrufu Modu Notu

2 dakika içinde hiçbir program seçilmezse, cihaz otomatik olarak bekleme moduna geçer.

Ekran kapanarak enerji tasarrufu sağlar.

Akustik Sinyal (Acoustic Signal)

Akustik sinyal, gerektiğinde açılıp kapatılabilir.

Sinyali Devre Dışı Bırakmak İçin:

1. Cihazı açın
2. Bekleme modunda, Rinse (Durulama) ve Speed (Devir) düğmelerine aynı anda 3 saniye basılı tutun
3. Ekran "OFF" gösterir - Sinyal devre dışı bırakılmıştır.

Tekrar Etkinleştirmek İçin:

Aynı adımları tekrarlayın.

Ekran "ON" gösterecektir.



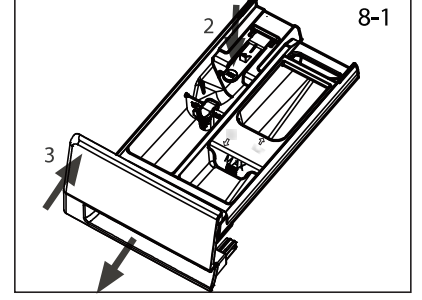
Çevresel Notlar

- Su, enerji, deterjan ve zamandan tasarruf etmek için daima önerilen maksimum kapasiteyle yükleme yapın.
- Aşırı yükleme yapmayın – çamaşırların üzerinde bir el genişliğinde boşluk bırakın.
- Hafif kirli çamaşırlar için Express 15' programını kullanın.
- Deterjanı gerçek ihtiyaca göre dozajlayın.
- Mümkün olan en düşük uygun yıkama sıcaklığını seçin – modern deterjanlar 60 °C'nin altında etkili bir şekilde temizler.
- Sıcaklığı sadece yoğun kirli çamaşırlar için artırın.
- Tamburlu kurutma kullanırken en yüksek sıkma hızını kullanın.
- Hafif kirli çamaşırlar için yüksek sıcaklıklardan kaçının.
- Ambalajında belirtilenden daha fazla deterjan kullanmayın.
- Deterjan ambalajındaki sıcaklık tavsiyelerine daima uyun.

Temizlik ve Bakım

Temizlik ve bakım sadece yetişkinler tarafından yapılmalıdır.

1. Deterjan Çekmecesini Temizleme
2. Deterjan kalıntısı birikmediğinden emin olun.
3. Çekmeceyi düzenli olarak temizleyin.
4. Çekmeceyi tamamen dışarı çekin.



Serbest bırakma koluna basın ve çekmeceyi çıkarın. Çekmeceyi akan su altında iyice durulayın ve tekrar yerine takın. Toz birikmesini önlemek için çekmeceyi her 4-5 yıkama döngüsünde bir temizleyin. Yumuşatıcı veya su kalıntılarını gidermek için sifonu da temizleyin. Doğrudan cilt temasını önlemek için eldiven kullanın veya bir fırça kullanın.

Cihazın Temizlenmesi

5. Temizlemeden önce elektrik fişini çekin.
6. Gövdeyi (Şekil 8-2) ve kauçuk contayı nemli bir bez ve yumuşak sabunla temizleyin.
7. Aşındırıcı veya aşındırıcı temizleyiciler kullanmayın.

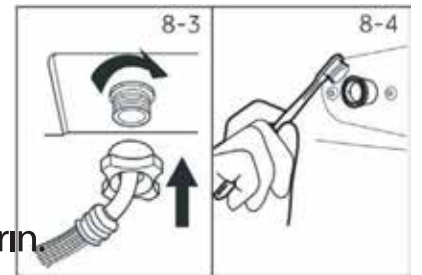


8-2

Su Girişi ve Giriş Filtresi

Kum veya diğer parçacıkların tıkanmasını önlemek için, filtreyi düzenli olarak her 2 ayda bir temizleyin (sert su olan bölgelerde aylık).

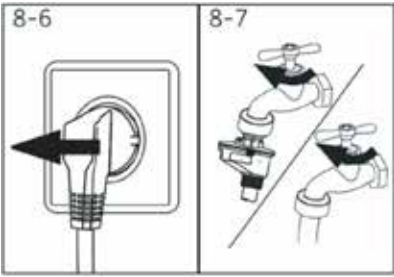
1. Ana fişi çıkarın ve su musluğunu kapatın.
2. Giriş hortumunu cihazın arkasından ayırın ve filtreyi çıkarın.
3. Filtreyi akan su altında bir fırça ile durulayın.
4. Filtreyi yeniden takın ve giriş hortumunu bağlayın.





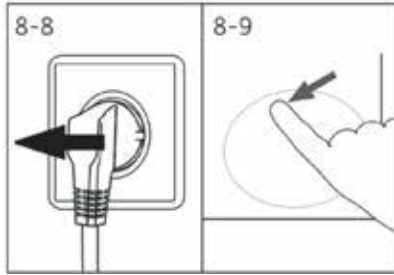
Tambur Temizliği

1. Yabancı cisimleri, özellikle paslanmaya veya hasara neden olabilecek metal eşyaları (iğne veya bozuk para gibi) çıkarın.
2. Yalnızca tavsiye edilen tambur temizleyicilerini kullanın ve üreticinin talimatlarına uyun.
3. Temizlik için sert nesnelere veya çelik yün kullanmayın.
4. Tambur Temizleme (Drum Clean) programını her 2-3 ayda bir çalıştırın.
5. Nem ve kalıntıları önlemek için, her döngüden sonra kapak contasını temiz bir bezle silin.



Uzun Süre Kullanmama

6. Makinenin fişini çekin.
7. Su musluğunu kapatın.
8. Nem ve kokuyu önlemek için kapağı açık bırakın.
9. Tekrar kullanmadan önce, ana kabloyu, su girişi ve tahliye hortumlarını hasar açısından kontrol edin.



Pompa Filtresi

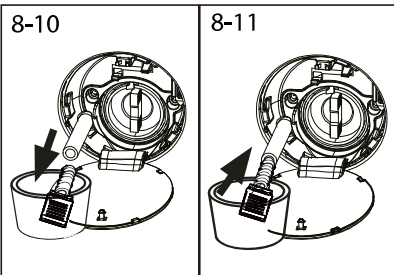
Pompa filtresini şu durumlarda ayda bir kez temizleyin veya temizlenmesi gerektiğinde:

- Cihaz suyu tahliye etmiyorsa.
- Tambur dönmüyorsa.
- Olağandışı sesler oluşuyorsa.



Uyarı

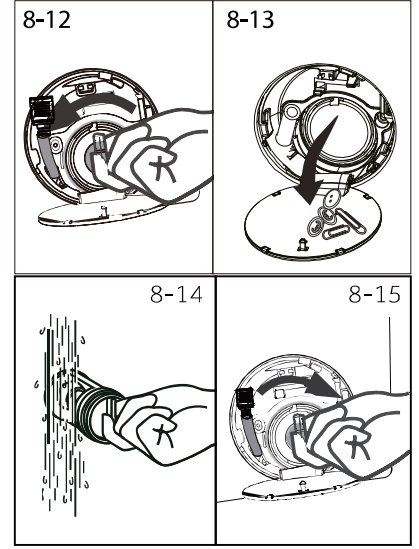
Filtredeki su çok sıcak olabilir. Başlamadan önce soğumasını bekleyin.



Pompa Filtresini Temizleme Adımları

1. Cihazı kapatın ve fişini çekin.
2. Filtre kapağını açın.
3. Kalan suyu toplamak için altına bir kap yerleştirin.
4. Tahliye hortumunu çekin, kabın içine yerleştirin ve kapağını çıkarın.
5. Su boşaldıktan sonra, hortumun kapağını kapatın ve yerine geri takın.

6. Pompa filtresini çıkarmak için saat yönünün tersine çevirin (Şekil 8-12).
7. Kiri ve yabancı cisimleri çıkarın (Şekil 8-13).
8. Filtreyi akan su altında iyice durulayın (Şekil 8-14).
9. Filtreyi tekrar yerine takın ve sıkıca kapatın (Şekil 8-15).
10. Filtre kapağını kapatın.



Uyarı

Conta temiz ve hasarsız olmalıdır. Aksi takdirde su sızıntısı olabilir. Sızıntıyı önlemek için filtre doğru şekilde takılmalıdır.



Not

Filtre sistemi, düğme, bozuk para veya kumaş lifleri gibi yabancı cisimlerin pompayı tıkamasını önler. Tıkanmış bir filtre, makinenin suyu tahliye etmesini engelleyebilir.

Sorun Giderme

Uzmanlık bilgisi olmadan birçok sorun çözülebilir. Bir sorun oluşursa, lütfen aşağıda listelenen seçenekleri kontrol edin ve verilen talimatları uygulayarak müşteri hizmetleriyle iletişime geçin.



Dikkat

- Bakım çalışması yapmadan önce cihazı kapatın ve fişini çekin.
- Elektrikli onarımlar sadece yetkili teknisyenler tarafından yapılmalıdır, aksi takdirde uygunsuz onarımlar kullanıcı için ciddi risklere neden olabilir.
- Hasarlı bir güç kablosu, tehlikeyi önlemek için sadece üretici, yetkili servis acentesi veya benzer nitelikli bir teknisyen tarafından değiştirilmelidir.
- Yetkisiz kişilerce yapılan onarımlar kesinlikle yasaktır. Lütfen bu gibi durumlarda müşteri destek ekibiyle iletişime geçin.



Not

Sorularınız varsa veya emin değilseniz, lütfen Dijitsu Müşteri Destek Ekibi ile iletişime geçin. Size yardımcı olmaktan mutluluk duyarız.

Bilgi Kodları

Aşağıdaki kodlar, yıkama işlemi sırasında sadece bilgilendirme amaçlı olarak görüntülenir.

Kod	Mesaj
1:25	Kalan süre 1 saat 25 dakikadır.
6:30	Kalan süre, bitiş gecikmesi dahil 6 saat 30 dakikadır.
AUTO	Otomatik yük algılama devrede (sadece bazı programlarda).
AND	Yıkama programı bitti. Cihaz otomatik olarak kapanır.
Loct	Kapak kilitli (yüksek su seviyesi, yüksek sıcaklık veya sıkma nedeniyle).
cLoct	Çocuk kilidi. Kontrol paneli kilitli. Program değişiklikleri mümkün değil.

Sorun Giderme

Kod	Neden	Çözüm
ELr FLer	Tahliye hatası, 6 dakika sonra su tamamen tahliye edilmemiş.	Pompa filtresini temizleyin. Tahliye hortumunu kontrol edin.
E2	Kapak kilitleme hatası.	Kapağı doğru şekilde kapatın.
E4	12 dakika içinde gerekli seviyeye ulaşmıyor.	Su musluğunu açın ve su basıncını kontrol edin. Tahliye hortumunu kontrol edin.
EB	Su koruma sistemi hatası. Sensörün taşması/tıkanması.	Cihazı sıfırlayın: Fişi çekin, 1 dakika bekleyin, tekrar takın. Gerekirse servisle iletişime geçin.
E5	Tahliye hatası, 1 dakika sonra su tahliye edilmedi (Pompa filtresini temizleyin. Tahliye hortumunu kontrol edin. Gerekirse servisle iletişime geçin.
F3	Sıcaklık sensörü hatası. Bağlı değil veya arızalı.	Cihazı kapatın ve tekrar açın. Hata devam ederse, servisle iletişime geçin.
F4	Isıtma elemanı hatası. Kablo arızalı.	Cihazın yeterli suyla dolu olup olmadığını kontrol edin. Hata hala mevcutsa, servisle iletişime geçin.
F7	Motor veya kablo bağlantı hatası.	Programı yeniden başlatın. Tamburun bloke olmadığından emin olun (örneğin aşırı yüklenmiş çamaşır nedeniyle). Gerekirse servisle iletişime geçin.
FR	Su seviyesi sensörü hatası. Basınç sensörü veya hortum tıkalı.	Su girişini ve tahliyeyi kontrol edin. Hata hala mevcutsa, fişi çekip kısaca takın ve tekrar deneyin. Gerekirse servisle iletişime geçin.
FC0 / FC1 / FC2	İletişim hatası.	Cihazın fişini 5 dakika boyunca çekin, ardından tekrar bağlayın. Gerekirse servisle iletişime geçin.

Sorun Giderme

Problem	Neden	Çözüm
Çamaşır makinesi başlamıyor	<ul style="list-style-type: none">- Program başlatılmadı- Kapak kapalı değil- Cihaz açılmamış- Elektrik kesintisi- Çocuk kilidi aktif	<ul style="list-style-type: none">- Programı başlatın- Kapağı düzgünce kapatın- Cihazı açın- Elektrik kaynağını kontrol edin
Makine doldurma sırasında suyu tahliye ediyor	<ul style="list-style-type: none">- Tahliye hortumu 80cm'den daha alçak takılmış- Hortum ucu suya batmış	<ul style="list-style-type: none">- Tahliye hortumunu doğru şekilde takın- Hortumu suya batmayacak şekilde güvenli bir şekilde sabitleyin
Makine su almıyor	<ul style="list-style-type: none">- Su beslemesi yok- Hortum bükülmüş- Filtre tıkalı- Su basıncı çok düşük (0.03 MP)- Kapak kapalı değil- Besleme kesintiye uğradı	<ul style="list-style-type: none">- Su beslemesini kontrol edin- Giriş hortumunu düzeltin- Giriş filtresini temizleyin- Uygun su basıncını sağlayın- Kapağı düzgünce kapatın- Su beslemesini sağlayın
Tahliye hatası	<ul style="list-style-type: none">- Tahliye hortumu tıkalı- Pompa filtresi tıkalı- Tahliye hortumu 100 cm'den daha yükseğe takılmış	<ul style="list-style-type: none">- Tahliye hortumunu temizleyin- Pompa filtresini temizleyin- Hortumu doğru şekilde takın
Sıkma sırasında güçlü titreşimler	<ul style="list-style-type: none">- Taşıma emniyet civataları çıkarılmamış- Cihaz sabit değil- Yük dengesiz	<ul style="list-style-type: none">- Taşıma civatalarını çıkarın- Cihazı sabitleyin- Yükü eşit şekilde yeniden dengeleyin
Program, yıkama döngüsünü tamamlamadan duruyor	<ul style="list-style-type: none">- Su veya elektrik kesintiye uğradı	<ul style="list-style-type: none">- Su ve elektrik beslemesini kontrol edin
Program bir süre duruyor	<ul style="list-style-type: none">- Cihaz hata kodu gösteriyor- Yük deseninden kaynaklanan sorun- Program ıslatma döngüsü gerçekleştiriyor	<ul style="list-style-type: none">- Ekrandaki kodları dikkate alın- Yükü azaltın veya ayarlayın- Programı iptal edin ve yeniden başlatın
Tamburda ve/veya deterjan çekmecesinde aşırı köpük	<ul style="list-style-type: none">- Deterjan uygun değil- Çok fazla deterjan kullanılmış	<ul style="list-style-type: none">- Tavsiye edilen deterjan türünü kullanın- Deterjan miktarını azaltın
Yıkama süresinin otomatik olarak ayarlanması	<ul style="list-style-type: none">- Program süresi otomatik olarak ayarlanı	<ul style="list-style-type: none">- Bu normaldir ve performansı etkilemez

Sıkma başarısız oluyor	- Çamaşır dengesiz	- Yükü kontrol edin ve çamaşırı yeniden dağıtın. Sıkma programını yeniden başlatın.
Tatmin edici olmayan yıkama sonuçları	- Seçilen program kirlilik seviyesiyle eşleşmiyor. - Çok az deterjan kullanılmış. - Yük maksimum kapasiteyi aşmış. - Çamaşır tambur içinde dengesiz dağıtılmış.	- Daha uygun bir program seçin. - Kirlilik derecesine ve üreticinin talimatlarına göre uygun miktarda deterjan kullanın. - Yükü azaltın. - Çamaşırı tambur içinde eşit şekilde dağıtın.
Çamaşırda deterjan kalıntıları	- Çözünmeyen deterjan partikülleri kuruduktan sonra beyaz lekeler olarak kalır.	- Ekstra bir durulama yapın. Çamaşır kuruduktan sonra kalıntıları fırçalayın. Farklı bir deterjan deneyin.
Çamaşırda gri lekeler	- Yağlar, kremler veya merhemler gibi yağlardan kaynaklanır.	- Yıkamadan önce çamaşırı özel bir temizleyici ile ön işlemden geçirin.



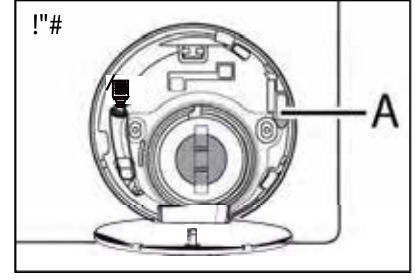
Not

Sıkma döngüsü sırasında çok fazla köpük algılanırsa, motor durur ve tahliye pompası 90 saniye boyunca çalışır. Köpük giderme 3 defaya kadar denenirse, cihaz sıkma işlemi yapmadan programı sonlandıracaktır.

Eğer düzeltici önlemler uygulanmasına rağmen hata mesajları görünmeye devam ederse, cihazı kapatın, su beslemesini kesin ve müşteri hizmetleri ile iletişime geçin.

Güç Kesintisi

- Mevcut program ve ayarları saklı kalır.
- Güç kaynağı geri geldiğinde, çalışma devam eder.
- Devam eden bir yıkama programı güç kesintisi nedeniyle kesintiye uğrarsa, kapı mekanik olarak kilitlenir.
- Kapıyı açmadan önce, tamburda su kalmadığından emin olun – haşlanma riski vardır!
- Suyu, "Pompa Filtresi" bölümünde açıklandığı gibi boşaltın.
- Ardından, servis kapağının arkasındaki kolu (A) (Şekil 9-1) hafif bir klik sesi duyana kadar dikkatlice çekin, kapak kilidi açılacaktır.
- Daha sonra tüm parçaları doğru şekilde yeniden takın.



Not

Kapı Kilidi

Kapı sadece makine güvenli bir durumda açılabilir:

Su seviyesi kapak açıklığının altındaysa.

Tambur sıcaklığı 55 °C'nin altındaysa.

Tambur tamamen durmuşsa.

Kullanım Amacı

Bu cihaz, aşağıdakiler gibi sadece özel hanelerde ve benzeri ortamlarda kullanılmak üzere tasarlanmıştır: Mağazalarda, ofislerde ve diğer çalışma ortamlarındaki personel mutfaklarında, Çiftlik evlerinde, Otellerde, motellerde ve diğer konut tipi ortamlardaki misafirler tarafından, Pansiyon (Bed & Breakfast) tipi ortamlarda, Apartman blokları veya çamaşırhaneler gibi ortak tesislerde. Cihaz, yalnızca makinede yıkanabilir etiketli tekstilleri yıkamak için ve bakım etiketlerindeki talimatlara uygun olarak tasarlanmıştır. Bu kapsamın dışındaki her türlü kullanım, tüm garanti, yükümlülük ve teminat iddialarını geçersiz kılacaktır. Cihaz üzerinde modifikasyon veya değişiklik yapılmasına izin verilmez.


Not

Teknik iyileştirmeler nedeniyle, çizimler gerçek modelinizden farklılık gösterebilir.

Referans değerleri (AB Yönetmeliği 2019/2023'e göre):

Nominal Kapasite	Programlar	Yük (kg)	Süre (SS:DD)	Enerji tüketimi (kWh/çevrim)	Su tüketimi (L/ döngü)	Maksimum Sıcaklık (°C)	Maksimum Sıkma (RPM)	Kalan Nem (%)
8 kg (1400 rpm)	EKO 40–60	8	3:38	0,665	60,0	30	1330	53,0
	EKO 40–60	4	2:48	0,370	40,0	28	1330	52,0
	EKO 40–60	2	2:38	0,210	32,0	25	1330	56,0
	Baumwolle 20 °C	8	0:53	0,320	75,0	20	1000	65,0
	Baumwolle 20 °C	8	3:28	1,800	75,0	57	1400	55,0
	Sentetik 40 °C	4	2:07	0,800	55,0	40	1200	37,0
	Hızlı Yıkama 30 °C	8	1:11	0,350	38,0	30	1000	65,0

EKO 40–60 dışındaki programlar için belirtilen değerler referans değerlerdir.

 **D I J I T S U**

www.dijitsu.com.tr